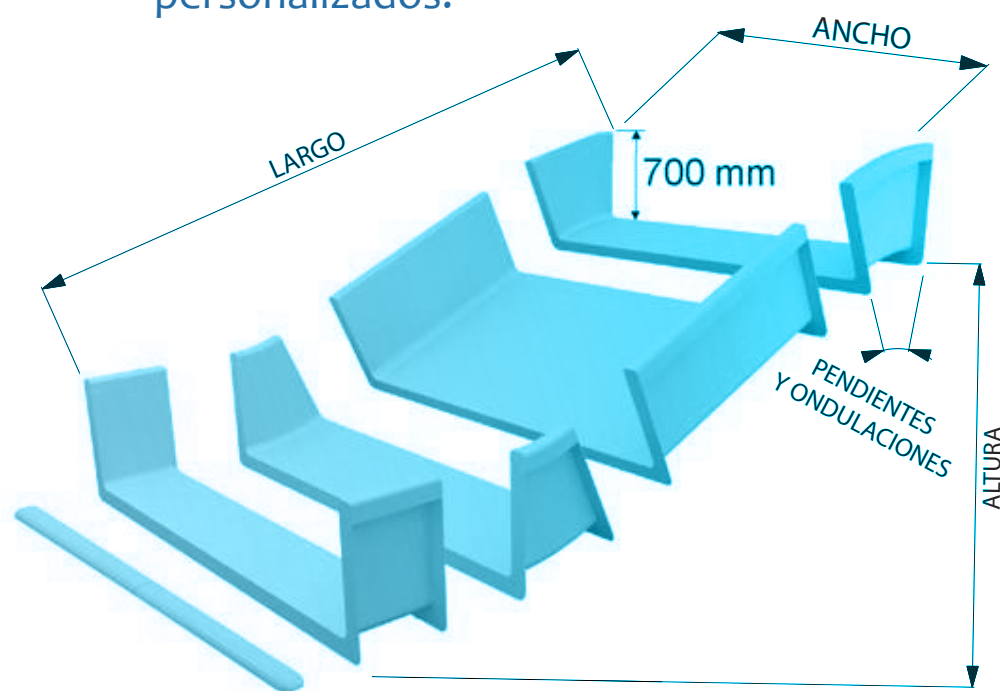
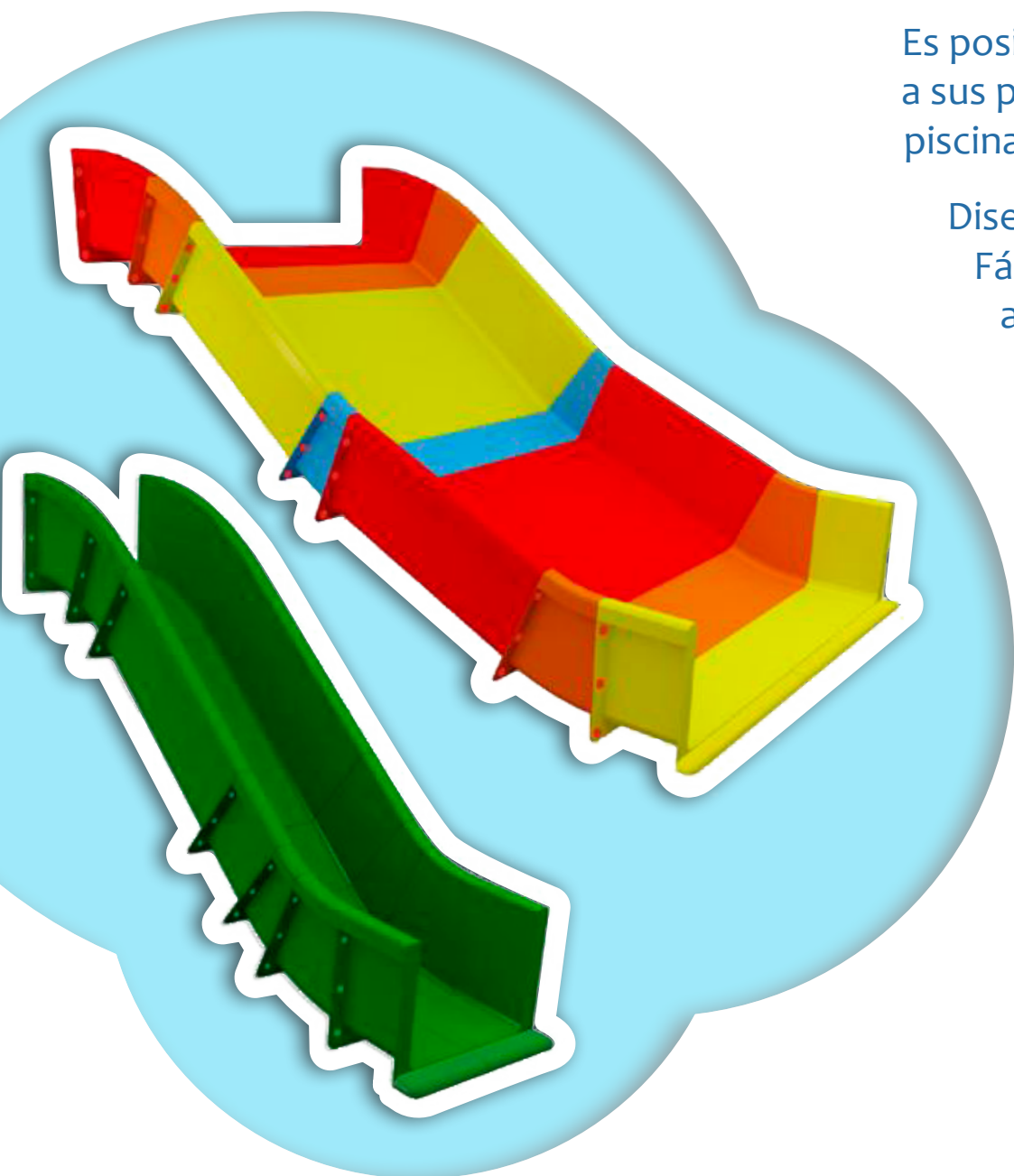


RIVER A MEDIDA

Es posible obtener gran variedad de modelos gracias a sus piezas modulares. Puede instalarse en laderas, piscinas, plataformas...

Diseñados según los requisitos de la norma EN1176. Fácil instalación. Trabajamos con programas avanzados de diseño para ofrecer las mejores propuestas a nuestros clientes.

Toboganes completamente a medida.
Ancho de 1 a 5 metros, alto y largo personalizados.



COLORES DISPONIBLES: (También es posible la combinación de colores)

GRIS
RAL7040

VERDE
CLARO
RAL 6018

VERDE
OSCURO
RAL 6029

ROJO
RAL 3020

AZUL
RAL 5015

AMARILLO
RAL 1018

VIOLETA
RAL 4005

NARANJA
RAL 2009



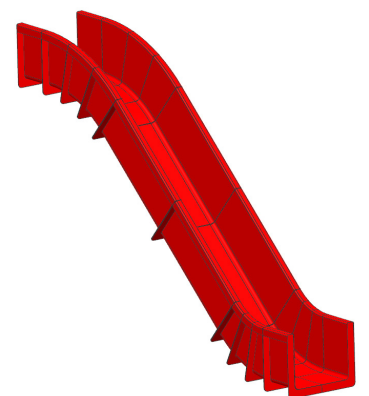
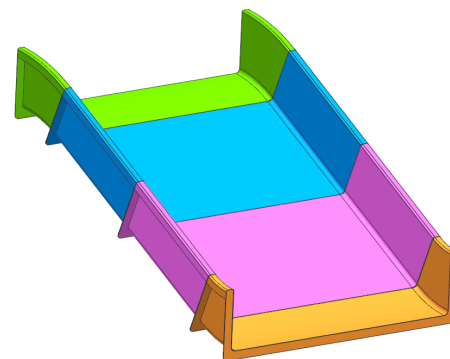
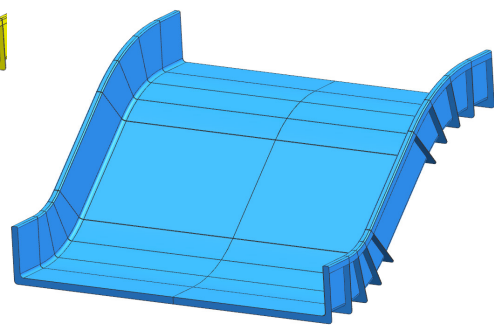
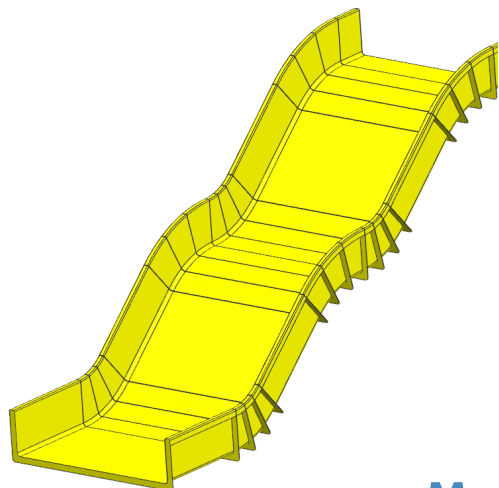
Molder Disnova Composites
www.molderdisnova.com

COMPOSITE

RIVER A MEDIDA



EJEMPLOS DE CONFIGURACIONES



Molder Disnova Composites
www.molderdisnova.com

COMPOSITE